

Серия ZAXIS-5G

HITACHI

Reliable solutions

ZAXIS200



ГИДРАВЛИЧЕСКИЙ ЭКСКАВАТОР

Модель: ZX200-5G / ZX200LC-5G / ZX210H-5G / ZX210LCH-5G
ZX210K-5G / ZX210LCK-5G

Номинальная мощность двигателя: 125 кВт (168 л. с.)

Эксплуатационная масса: ZX200-5G: 19 800 кг / ZX200LC-5G: 20 400 кг

ZX210H-5G: 21 100 кг / ZX210LCH-5G: 21 500 кг

ZX210K-5G: 21 100 кг / ZX210LCK-5G: 21 500 кг

Ковш обратной лопаты: вместимость с «шапкой» согласно ISO: 0,51–1,20 м³

ZAXIS Empower your Vision.

Фирменный знак «ZAXIS» — превосходные характеристики гидравлической системы и непревзойденная производительность. Новые экскаваторы серии ZAXIS отличаются впечатляюще низким расходом топлива, большей скоростью перемещения рабочего оборудования, а также удобством эксплуатации. Кроме того, машины Hitachi отличаются техническим совершенством и надежностью, находящей выражение в оптимизированной гидравлической системе и системе управления двигателем. Новые машины серии ZAXIS заметны среди прочих благодаря таким преимуществам, как высокое качество изготовления, низкий расход топлива, надежность, которые способствуют снижению текущих расходов. Новые экскаваторы серии ZAXIS являются результатом эволюционного развития предыдущих поколений машин: они воплотили в себе желания и мечты клиентов и теперь стоят на пике технического развития.



Ключевые преимущества для снижения текущих расходов



Увеличенная производительность при меньшем расходе топлива

Стр. 4-5

- Сниженный на 9% расход топлива
- Дополнительное снижение расхода топлива в режиме ECO
- Увеличенная скорость перемещения рабочего оборудования благодаря гидросистеме HIOS III
- Мощное усилие подъема
- Увеличенный крутящий момент платформы
- Увеличенное усилие копания



Бескомпромиссный комфорт для оператора

Стр. 8-9

- Комфортные условия для оператора
- Сиденье оператора удобной конструкции
- Прочная кабина
- Новый, удобный в применении многофункциональный дисплей



Надежные решения и дополнительные возможности

Стр. 12-13

- Различное дополнительное оборудование для различных видов работ
- Рекомендуемое дополнительное оборудование



Различные модификации

Стр. 16-17

- Модификация для тяжелых условий эксплуатации: серия H
- Модификация для демонтажных работ: серия K



В погоне за высокой производительностью и надежностью

Стр. 6-7

- Современные научно-исследовательские разработки и контроль качества
- Долговечный и надежный двигатель
- Прочное и долговечное рабочее оборудование
- Усиленная ходовая часть
- Доказавшая свою надежность поворотная платформа



Упрощенное техническое обслуживание

Стр. 10-11

- Пылезащитная внутренняя сетка
- Сгруппированные в одном месте точки ежедневной проверки
- Прочная металлоконструкция
- Низкие эксплуатационные расходы в течение всего срока службы



Hitachi Support Chain (программа послепродажной поддержки)

Стр. 14-15

- Система дистанционного управления парком машин Global e-Service
- Запасные части и сервис



Примечание: на иллюстрациях данного документа показаны экскаваторы, оснащенные оборудованием, устанавливаемым по заказу, например, камерой заднего вида.

Увеличенная производительность при меньшем расходе топлива

Сниженный на 9% расход топлива

Новая экономичная модель экскаватора ZAXIS отличается сниженным на 9%* расходом топлива по сравнению с традиционными моделями семейства ZX200-3 благодаря наличию гидравлической системы HIOS III и системы управления двигателем, в результате чего снижаются выбросы CO₂ в атмосферу.

* На 5% по сравнению с моделями ZX200/ZX200-3G.

Дополнительное снижение расхода топлива в режиме ECO

Использование режима ECO (нового экономичного режима) позволяет дополнительно снизить расход топлива на 9% по сравнению с режимом PWR за счет оптимизации рабочих операций и, что важно, без ущерба для производительности.



Большая скорость перемещения рабочего оборудования благодаря гидросистеме HIOS* III

Увеличение скорости выполнения рабочих операций при сниженном расходе топлива достигается благодаря гидравлической системе HIOS III, разработанной с использованием многолетнего опыта компании и передовых технологий. Приводы работают быстрее за счет того, что стрела опускается под действием собственной массы, таким образом, нет необходимости в применении контуров регенерации и масла под давлением.

*Human & Intelligent Operation System (система управления, предусматривающая возможность работы в ручном и программируемом режимах)

Высокая скорость подтягивания рукояти

Скорость подтягивания рукояти увеличена за счет объединения потоков масла от гидроцилиндров рукояти и стрелы через регенеративные клапаны, что увеличивает выработку.

Увеличенная скорость перемещения рукояти во время опускания стрелы

Скорость перемещения рукояти увеличивается за счет массы стрелы во время ее опускания, благодаря чему не требуется создавать дополнительное давление в гидросистеме с помощью насоса. Поток увеличивается, что повышает скорость перемещения рукояти. В результате уменьшается время, требуемое для погрузки самосвалов и позиционирования рабочего оборудования.

Увеличенное усилие подъема

В режиме Auto Power Lift (автоматического повышения усилия подъема) при необходимости усилие подъема автоматически увеличивается на 10%, что позволяет выполнять наиболее тяжелые операции, например: извлечение бетонных труб или опалубки из грунта.

Увеличенный крутящий момент платформы

Обеспечивает увеличенное усилие врезки ковша в грунт, а также более плавные повороты платформы при работе на уклоне.

Кратковременное повышение мощности

Режим Power Boost (временного повышения мощности) позволяет оператору увеличить усилие копания до 10% простым нажатием кнопки на рычаге управления.



В погоне за высокой производительностью и надежностью

Современные научно-исследовательские разработки и контроль качества

Продукция Hitachi заслужила уважение потребителей по всему миру своим техническим совершенством и высокой производительностью.

Подразделение НИОКР имеет богатый послужной список, в том числе достижения в области проектирования, исследования напряженно-деформированных состояний с помощью программных пакетов CAE, а также обширные базы данных по технологическим процессам. Более того, полноценный испытательный полигон площадью 427 гм² позволяет подвергать новые машины самым жестким испытаниям. Производственное подразделение развивается по пути автоматизации процесса производства, включая роботизированную сварку, механическую обработку, покраску, сборку и перемещение.



Автоматизированное проектирование Зона испытания основных насосов



Сборочная линия средних экскаваторов



Линия сварки основной рамы Испытание методом моделирования с сиденья оператора

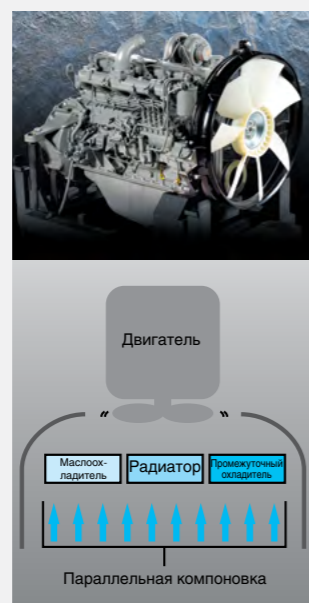


Долговечный и надежный двигатель

Данный двигатель доказал свою потрясающую надежность за время бесчисленного количества моточасов работы в тяжелых условиях карьеров, разбросанных по всему миру. Двигатель, отличающийся прочной конструкцией, наличием системы непосредственного впрыска топлива и усовершенствованного регулятора оборотов, соответствует таким требованиям норм по токсичности отработавших газов, как Stage II (ЕС) и EPA Tier 2 (США).

Система охлаждения обеспечивает работу двигателя в оптимальном режиме даже в условиях высоких температур. Высокую эффективность охлаждения обеспечивают параллельно расположенные радиаторы. Подобная компоновка также облегчает их чистку.

Наличие промежуточного охладителя с высокой охлаждающей способностью и турбокомпрессора позволяет двигателю развивать впечатляющую мощность в 125 кВт (168 л. с.), что обеспечивает повышенную производительность за счет укороченного рабочего цикла.



Двигатель
Маслоохладитель Радиатор Промежуточный охладитель
Параллельная компоновка

Прочное и долговечное рабочее оборудование

Верхняя часть стрелы и ее основание усилены с помощью увеличенных по толщине кронштейнов из высоколегированной стали, которые содержат стальные втулки, что в целом повышает долговечность стрелы. Гидроцилиндр рукояти и гидроцилиндры стрелы (со стороны штоковой полости) оснащены демпфирующими устройствами, что позволяет снизить уровень шума и продлить срок службы гидроцилиндров.

Шарнирные пальцы рабочего оборудования плотно посажены на место во избежание люфта и сопутствующего ему стука. Палец шарнирного соединения ковша с рукоятью защищен с помощью термического напыления карбида вольфрама (WC) на контактные поверхности, за счет чего снижен его износ и устранен люфт. Новые втулки типа HN, используемые в шарнирных соединениях, изнутри заполнены консистентной смазкой, что увеличило их межсервисный интервал. Усиленная резиновая упорная пластина, установленная на пальце ковша, отличается повышенным сопротивлением износу. Ее использование позволяет снизить уровень шума, возникающий в результате износа поверхностей шарнирного соединения.

Усиленная ходовая часть

X-образная рама из монолитных пластин имеет небольшое количество сварных швов, благодаря чему отличается высокой прочностью и надежностью. Устройство натяжения гусениц обеспечивает поглощение ударных нагрузок, передающихся на гусеницы. Передние направляющие колеса и гидроцилиндры устройств натяжения гусениц объединены в один узел, что позволяет увеличить их долговечность. Кронштейны направляющих колес и ходовых гидромоторов, также для повышения долговечности, были увеличены по толщине.

Испытанная поворотная платформа

Рама поворотной платформы усилена доказавшими свою надежность балками D-образного сечения, которые обеспечивают ей повышенную прочность при столкновении с препятствиями. Дополнительно установлена большая дверная защелка, что снизило удары и тряску кабины и поворотной платформы.



Х-образная рама
Устройство натяжения гусеницы
HN-втулка
Упорная пластина из усиленной смолы Термическое напыление WC (карбид вольфрама)
Основание стрелы

Бескомпромиссный комфорт для оператора

Комфортные условия для оператора

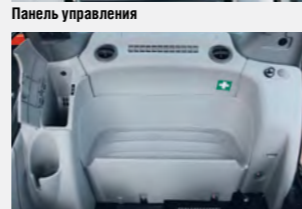
Оператор в кабине чувствует себя комфортно и уверенно благодаря большому пространству для ног и превосходному обзору. Новая компактная консоль обеспечивает достаточно пространства для ног. Новая дверная стойка сдвинута на 70 мм назад: так дверной проем стал шире и облегчил доступ в кабину. Кабина оснащена плафонами со светодиодным освещением, которые автоматически включаются при открытии двери. Лобовое стекло легко поднимается вверх и может оставаться в поднятом положении за счет направляющих. Окно в крыше кабины открывается и создает хорошую вентиляцию. Вентиляционные дефлекторы кондиционера размещены в стратегически важных местах и гарантируют равномерную циркуляцию воздуха внутри кабины. Панель управления и рычаги управления расположены в пределах досягаемости оператора. Наличие радиоприемника AM/FM и дополнительного выхода (AUX) (по заказу) для подключения переносного аудиоплеера позволяет работать в течение всей рабочей смены, не чувствуя усталости. Все эти конструктивные особенности предназначены для одной цели — повысить комфорт оператора.

Удобная конструкция сиденья оператора

Эксклюзивное сиденье с тканевой обивкой оснащено подголовником и подлокотниками для повышения комфорта оператора. Сиденье регулируется в нескольких направлениях: сиденье может сдвигаться вперед и назад, а спинка регулируется по наклону в зависимости от комплекции и предпочтений оператора. Возможен сдвиг сиденья назад до 40 мм, что даст еще больше пространства для ног. Пневмоподвеска и система подогрева сиденья устанавливаются по дополнительному заказу клиента.

Прочная кабина

Прочная кабина, соответствующая требованиям OPG (верхняя защитная конструкция категории 1), защищает оператора от падающих сверху предметов. Рычаг блокировки командного контура гидравлической системы связан с системой запуска двигателя, которая позволяет запустить двигатель только тогда, когда данный рычаг находится в положении «заблокировано» (Lock). Кроме того, существует функция блокировки запуска двигателя путем ввода пароля с помощью 10 клавишной клавиатуры.



Панель управления

Вместительные отсеки для хранения различных предметов



Новый, удобный в применении многофункциональный дисплей

Новая мультимедийная система контроля оснащена цветным дисплеем с высоким разрешением диагональю 7 дюймов, многофункциональным контроллером и меню на нескольких языках. С помощью дисплея оператор отслеживает различные рабочие параметры: температуру гидравлического масла, уровень топлива в баке, режим работы, работу автоматического кондиционера, а также осуществляет настройку AM/FM-радиоприемника, камеры заднего вида (устанавливается по заказу), отслеживает сроки техобслуживания, регулирует поток масла в контурах рабочего оборудования. Многофункциональный контроллер, расположенный на панели управления, позволяет выбирать и настраивать параметры отдельных функций меню. Новая камера заднего вида позволяет контролировать пространство позади машины.

Пункты меню



Упрощенное техническое обслуживание



Пылезащитная внутренняя сетка

Пылезащитную внутреннюю сетку, установленную перед радиатором, можно легко снять и очистить с помощью сжатого воздуха. Продувку радиатора с задней стороны можно выполнять струей сжатого воздуха, открыв одним движением крышку. Конденсатор воздушного кондиционера также может быть легко очищен благодаря откидной задней крышке.

Прочная металлоконструкция

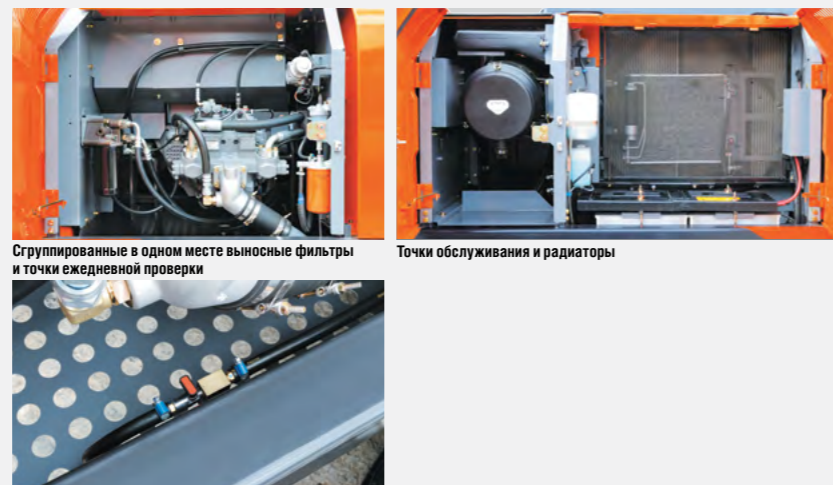
Боковые балки поворотной платформы находятся под уклоном для облегчения их чистки. Точки смазки устройства натяжения гусеницы теперь расположены в более удобном месте, а также хорошо защищены от скопления грязи.



На иллюстрации показан экскаватор с нижней защитной решеткой лобового стекла, устанавливаемой по заказу.

Расположенные вместе точки ежедневной проверки

Точки обслуживания сгруппированы за левой и правой панелями моторного отсека, а удобство в обслуживании, включая проведение проверок, слив отстоя из топливного бака, заливку охлаждающей жидкости и замену фильтров, достигается благодаря доступу к ним с уровня земли. Топливный бак внутри защищен антикоррозионным покрытием, а также имеет большое отверстие для чистки, расположенное в нижней его части. Подобные решения позволяют сохранять топливо чистым и обеспечивают удобство в обслуживании. Поручни расположены в удобных местах и гарантируют безопасное перемещение по поворотной платформе. Многочисленные противоскользящие настилы обеспечивают безопасное выполнение техобслуживания.



Сгруппированные в одном месте выносные фильтры и точки ежедневной проверки

Точки обслуживания и радиаторы

Кран слива отстоя из топливного бака

Низкие эксплуатационные расходы в течение всего срока службы

Межсервисные интервалы достаточно велики, что снижает расходы на техническое обслуживание до минимума.



Моторное масло: 500 м-ч
 Масляный фильтр двигателя: 500 м-ч
 Гидравлическое масло: 5000 м-ч
 Фильтр гидравлического масла: 1000 м-ч
 Топливный фильтр: 500 м-ч

Рабочее оборудование : 500 м-ч

Основание стрелы: 500 м-ч

Ковш: 500 м-ч

Смазочный материал

Расходные элементы

Примечание: необходимо выполнять периодические проверки для выявления загрязненности масла и т. п.

Надежные решения и дополнительные возможности

Стандартные и дополнительные функции и оборудование, облегчающие работу

С помощью многофункционального дисплея, расположенного рядом с сиденьем, оператор имеет возможность менять режимы работы гидрораспределителей, регулировать потоки гидравлического масла, а также контролировать установленные настройки. Более того, оператор может выбрать один из 11 предустановленных режимов работы наряду с величиной потока, по их названию.

Удобный в работе гидромолот

Работа с гидромолотом характеризуется частой заменой гидравлического масла и фильтров, поэтому на многофункциональный дисплей выводится дополнительный счетчик моточасов гидромолота, что позволяет оператору выбирать оптимальное время для замены масла и фильтров. Индикатор гидромолота (устанавливается по отдельному заказу) включает световой сигнал на экране дисплея, а также звуковой сигнал, если гидромолот эксплуатируется в непрерывном режиме более одной минуты.

Различное дополнительное оборудование для различных видов работ

Нижняя защитная решетка предотвращает повреждение стекла обломками во время сноса и разрушения сооружений или при работе с гидромолотом.

В случае интенсивной эксплуатации машин следует использовать высокоэффективные и напорные фильтры.



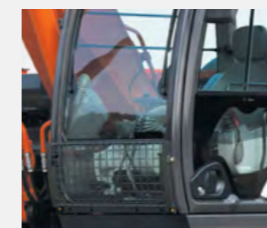
Настройки для гидромолота Счетчик моточасов гидромолота



Рекомендуемое дополнительное оборудование



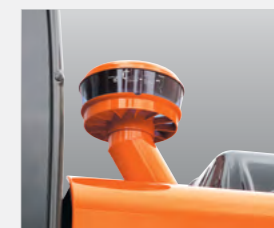
Основные трубопроводы рабочего оборудования



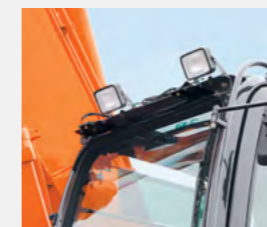
Нижняя защитная решетка лобового стекла



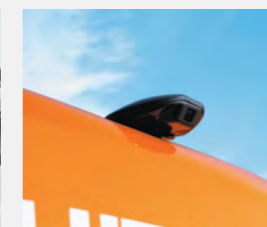
Электрический топливозаправочный насос



Предварительный очиститель воздуха



Дополнительные передние фонари освещения на крыше кабины



Камера заднего вида

Hitachi Support Chain

Hitachi Support Chain (программа послепродажной поддержки) представляет собой систему полной поддержки клиента после приобретения им машины марки Hitachi.

Система дистанционного управления парком машин Global e-Service

Легкий доступ к данным машины через Интернет

Эта интерактивная система управления парком машин позволяет вам получать доступ к информации по любой машине парка с помощью персонального компьютера, установленного в вашем офисе. Оперативно получая сведения о выполняемой машиной работе, а также о ее местоположении, вы получаете возможность увеличить производительность и снизить простои всей техники. Техничко-эксплуатационные данные отправляются на основной сервер компании Hitachi для их обработки, а после этого — к заказчикам и дилерам по всему миру. Система доступна 24 часа в сутки круглый год.



Примечание: в некоторых странах использование глобальной электронной службы (Global e-Service) невозможно из-за ограничений в местном законодательстве.

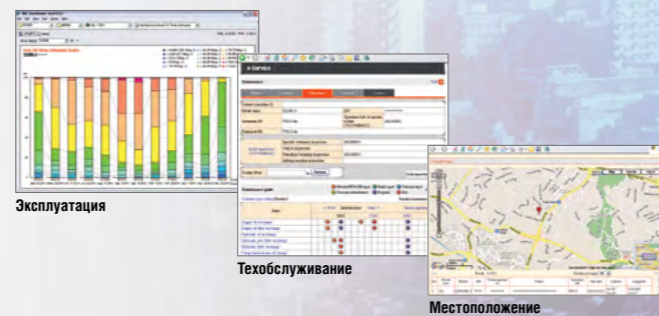
Основные особенности системы Global e-Service

Назначение

Система Global e-Service предоставляет удаленный доступ к машине, находящейся на месте выполнения работ, для получения технико-эксплуатационной информации, как то: количество моточасов, наработанных за смену, уровень топлива в баке, значения температуры в различных системах, давления в гидравлической системе и т. п.

Техническое обслуживание

Данные по техническому обслуживанию и архивные данные выводятся на удобно читаемый дисплей и содержат рекомендации по обслуживанию, гарантируя эффективное управление парком машин.



Запасные части и сервис

Благодаря развитой сети дилеров компания Hitachi обеспечивает полную поддержку клиентов в любой части мира и сохраняет высокий уровень клиентской удовлетворенности.

Запасные части

Глобальная интерактивная сеть (Hitachi Global Online Network) представляет собой систему поставки запасных частей, объединенную с Японским центром поставки запасных частей (Japan Parts Center), и включает зарубежные склады и более 150 дилерских центров по всему миру. Дилерские центры предоставляют в режиме реального времени информацию о наличии запасных частей, принимают заявки на поставку запасных частей, организуют их отгрузку и доставку в оговоренные сроки. Ассортимент составляет более миллиона запасных частей и компонентов.

Оригинальные запчасти Hitachi

Оригинальные запчасти Hitachi отвечают строгим стандартам качества компании и при поставке обеспечиваются гарантией компании Hitachi в соответствии с ее внутренними стандартами. Использование оригинальных запчастей и расходных материалов Hitachi, включая компоненты двигателя и гидравлической системы, масла и фильтры, позволяет снизить текущие эксплуатационные расходы и увеличить срок службы машины.

Режущие элементы (GET)

Компания Hitachi предлагает широкий выбор расходных материалов для навесного оборудования, разработанных и изготовленных

для выполнения широкого спектра работ. Применение высококачественных режущих элементов, поддерживаемых в исправном состоянии, позволит вам завоевать доверие клиентов.

Примечание: некоторые дилеры не поставляют режущие элементы Hitachi.

Восстановленные узлы и детали

Компания Hitachi выполняет восстановление узлов и деталей машин в соответствии со строгими требованиями к восстановленным компонентам на четырех заводах Hitachi в различных частях мира. Восстановленные узлы и детали являются высококачественной альтернативой новым. На восстановленные компоненты также распространяется гарантия Hitachi.

Примечание: некоторые дилеры не поставляют восстановленные узлы и детали Hitachi.

Сервисные услуги

Расширенная гарантия (HELP)

Стандартная гарантия компании Hitachi распространяется на все новые машины Hitachi. Кроме того, компания предлагает программу расширенной гарантии — Hitachi Extended Life Programs (HELP),

которая призвана поддерживать работу техники в самых сложных условиях эксплуатации, минимизируя риск выхода из строя оборудования и снижая затраты на ремонт.

Примечание: гарантийные обязательства отличаются для разных типов оборудования.

Система диагностики Maintenance Pro

В отличие от механических неисправностей, неисправность электронной системы управления требует быстрого принятия решений на месте выполнения работ. Система диагностики Maintenance Pro, разработанная специалистами Hitachi, позволяет оперативно выявлять неисправности машин, лишь подключив неисправную машину к персональному компьютеру.

Техническая подготовка

Независимо от интенсивности и места эксплуатации машин, своевременное техническое обслуживание, проводимое на рабочей площадке, позволяет поддерживать их максимальную производительность и снижать до минимума время простоев. Центр технической подготовки (ТТС), расположенный в Японии, готовит и обучает технических специалистов и персонал служб поддержки для дилеров Hitachi и заводов по всему миру в соответствии с международными программами обучения.

Различные модификации



На фотографиях выше показаны машины, выполняющие рабочие операции. Среди них есть не только модели серии ZAXIS 200.

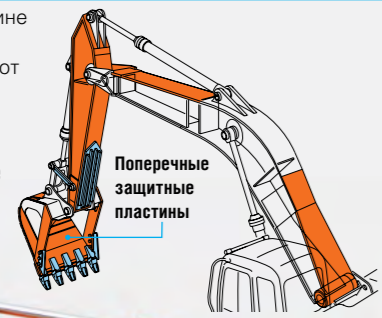
Модификация для тяжелых условий эксплуатации: серия N ZAXIS 210n

Усиленное рабочее оборудование (стрела и рукоять Н-типа)

Увеличенные по толщине стальные пластины, пластины для защиты от повреждений и балки коробчатого сечения.

- Увеличенные по толщине стальные пластины
- Усиление

*Показаны усиленные элементы, которые не устанавливаются на стандартной модели ZAXIS 200.



Нижняя защитная решетка лобового стекла

Сиденье с механической подвеской

Утяжеленный (на 400 кг) противовес

Усиленный рычаг В

Усиленный нижний фланец

Ковш Н-типа вместимостью 0,80 м³

Увеличенные по толщине стальные пластины, дополнительные боковые защитные пластины, а также дополнительные усиленные пластины на режущих кромках

Усиленный кронштейн направляющего колеса

Усиленные башмаки шириной 600 мм с тремя грунтозацепами

Усиленная боковая подножка (крепится болтами)

Усиленные щитки гусеницы (две с каждой стороны)

Модификация для демонтажных работ: серия K ZAXIS 210k

Усиленное рабочее оборудование (стрела и рукоять К-типа)

Увеличенные по толщине стальные пластины и пластины для защиты от повреждений

Две щетки стеклоочистителя

Трубопроводы для гидромолота и измельчителя

Кабина К-типа (с потолочным окном и защитным ограждением)

Нижняя защитная решетка лобового стекла

Утяжеленный (на 400 кг) противовес

Основные трубопроводы для дополнительного рабочего оборудования

Усиленный рычаг В для демонтажа

Усиленный нижний фланец

Усиленный ковш вместимостью 0,80 м³

Высокоэффективный полнопоточный фильтр (с указателем засорения)

Усиленный нижний кожух ходовой рамы толщиной 9 мм

Усиленные башмаки шириной 600 мм с тремя грунтозацепами

Усиленный защитный металлический лист толщиной 6 мм

Усиленная боковая подножка (крепится болтами)

Усиленный кронштейн направляющего колеса

Примечание: На фото представлена модель с дополнительным оборудованием для установки гидромолота и измельчителя. Более подробную информацию можно узнать у Вашего дилера.

ТЕХНИЧЕСКИЕ ХАРАКТЕРИСТИКИ

ДВИГАТЕЛЬ

Модель	Isuzu CC-6BG1T
Тип	4-тактный, с жидкостным охлаждением и системой непосредственного впрыска
Система подачи воздуха	С турбонаддувом, промежуточным охлаждением
Кол-во цилиндров	6
Ном. мощность	
ISO 9249, полезная	125 кВт (168 л.с.) при 2100 мин ⁻¹ (об/мин)
SAE J1349, полезная	125 кВт (168 л.с.) при 2100 мин ⁻¹ (об/мин)
Макс. крутящий момент	637 Н·м (65 кгс·м) при 1800 мин ⁻¹ (об/мин)
Рабочий объем цилиндра	6,494 л
Диаметр цилиндра x ход поршня	105 мм x 125 мм
Аккумуляторные батареи	2 x 12 В / 88 Ач

ГИДРАВЛИЧЕСКАЯ СИСТЕМА

Гидравлические насосы

Основные насосы	2 аксиально-поршневых насоса с регулируемой производительностью
Макс. подача масла	2 x 212 л/мин
Насос контура управления	1 шестеренчатый насос
Макс. подача масла	33,6 л/мин

Гидромоторы

Привод хода	2 аксиально-поршневых мотора с регулируемой производительностью
Привод механизма поворота	1 аксиально-поршневой мотор

Давление срабатывания предохранительных клапанов

Гидроконтур рабочего оборудования	34,3 МПа (350 кгс/см ²)
Гидроконтур поворота	34,3 МПа (350 кгс/см ²)
Гидроконтур хода	34,3 МПа (350 кгс/см ²)
Гидроконтур гидроуправления	3,9 МПа (40 кгс/см ²)
Режим временного повышения мощности	38,0 МПа (388 кгс/см ²)

Гидравлические цилиндры

	Количество	Внутренний диаметр цилиндра	Диаметр штока
Стрела	2	120 мм	85 мм
Рукоять	1	135 мм	95 мм
Ковш	1	115 мм	80 мм

ПОВОРОТНАЯ ПЛАТФОРМА

Поворотная рама

Рама с D-образным сечением для обеспечения высокого сопротивления деформации.

Механизм поворота

Аксиально-поршневой гидромотор оснащен планетарным редуктором, работающим в масляной ванне. Опорно-поворотное устройство в виде однорядного роликового подшипника. Стояночный тормоз механизма поворота — дискового типа, с пружинным приводом и гидравлическим растормаживанием.

Скорость поворота платформы	13,5 мин ⁻¹ (об/мин)
Крутящий момент платформы	68 кН·м (6900 кгс·м)

Кабина оператора

Независимая просторная кабина шириной 1005 мм и высотой 1675 мм соответствует стандартам ISO*.

* Международная организация по стандартизации (ISO)

ХОДОВАЯ ЧАСТЬ

Гусеничные тележки

Термообработанные пальцы звеньев гусеничной цепи с грязезащитными уплотнениями. Гидравлические (с использованием консистентной смазки) устройства натяжения гусеничной цепи с амортизирующими натяжными пружинами.

Количество катков и башмаков с каждой стороны

Поддерживающие катки	2
Опорные катки	7 : ZX200-5G/ZX210H-5G/ZX210K-5G 8 : ZX200LC-5G/ZX210LCH-5G/ZX210LCK-5G
Гусеничные башмаки ..	46 : ZX200-5G/ZX210H-5G/ZX210K-5G 49 : ZX200LC-5G/ZX210LCH-5G/ZX210LCK-5G
Защитное ограждение гусеницы	1 : ZX200-5G/ZX200LC-5G/ZX210K-5G/ ZX210LCK-5G 2 : ZX210H-5G/ZX210LCH-5G

Механизм хода

Каждая гусеница приводится в действие 2-скоростным аксиально-поршневым гидромотором. Стояночный тормоз — дискового типа, с пружинным приводом и гидравлическим растормаживанием. Автоматическое переключение диапазонов скорости хода: верхнего и нижнего.

Скорости хода	Верхний диапазон: от 0 до 5,5 км/ч Нижний диапазон: от 0 до 3,5 км/ч
---------------------	---

Макс. тяговое усилие

Преодолеваемый уклон

ЗАПРОВОЧНЫЕ ЕМКОСТИ

Топливный бак	400,0 л
Охлаждающая жидкость двигателя	23,0 л
Моторное масло	25,0 л
Механизм поворота платформы	6,2 л
Механизм хода (с каждой стороны)	6,8 л
Гидравлическая система	240,0 л
Гидравлический бак	135,0 л

МАССА И ДАВЛЕНИЕ НА ГРУНТ

Эксплуатационная масса и давление на грунт

Тип башмака гусеницы	Ширина башмака гусеницы	Длина рукояти	ZX200-5G ^{*1}		ZX200LC-5G ^{*1}	
			кг	кПа (кгс/см ²)	кг	кПа (кгс/см ²)
С тремя грунтозацепами	600 мм	2,42 м	19 700	44 (0,45)	20 300	42 (0,43)
		2,91 м	19 800	44 (0,45)	20 400	42 (0,43)
	700 мм	2,42 м	20 100	38 (0,39)	20 700	37 (0,38)
		2,91 м	20 200	39 (0,40)	20 700	37 (0,38)
	800 мм	2,42 м	20 400	34 (0,35)	21 000	32 (0,33)
		2,91 м	20 500	34 (0,35)	21 000	32 (0,33)
Усиленный, с тремя грунтозацепами	600 мм	2,42 м	—	—	—	—
		2,91 м	—	—	—	—
Треугольного сечения	760 мм	2,42 м	20 800	36 (0,37)	21 400	34 (0,35)
		2,91 м	20 800	36 (0,37)	21 400	34 (0,35)
Плоский	600 мм	2,42 м	20 600	46 (0,47)	21 200	44 (0,45)
		2,91 м	20 600	46 (0,47)	21 200	44 (0,45)
Демпфирующий	600 мм	2,42 м	20 000	44 (0,45)	21 000	43 (0,44)
		2,91 м	20 100	45 (0,46)	21 100	43 (0,44)

Тип башмака гусеницы	Ширина башмака гусеницы	Длина рукояти	ZX210H-5G ^{*2}		ZX210LCH-5G ^{*2}		ZX210K-5G ^{*3}		ZX210LCK-5G ^{*3}	
			кг	кПа (кгс/см ²)	кг	кПа (кгс/см ²)	кг	кПа (кгс/см ²)	кг	кПа (кгс/см ²)
Усиленный, с тремя грунтозацепами	600 мм	2,91 м	21 100	47 (0,48)	21 500	44 (0,45)	21 100	47 (0,48)	21 500	44 (0,45)

*1 : Включая массу ковша (660 кг) вместимостью 0,80 м³ (с «шапкой», согласно ISO) и массу противовеса (4200 кг).

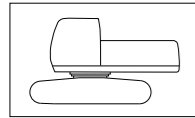
*2 : Включая массу ковша H-типа (760 кг) вместимостью 0,80 м³ (с «шапкой», согласно ISO) и массу противовеса (4600 кг).

*3 : Включая массу усиленного ковша (750 кг) вместимостью 0,80 м³ (с «шапкой», согласно ISO) и массу противовеса (4600 кг).

ТЕХНИЧЕСКИЕ ХАРАКТЕРИСТИКИ

МАССА: БАЗОВАЯ МАШИНА и КОМПОНЕНТЫ

Масса базовой машины и габаритная ширина



Без учета массы сменного рабочего оборудования, топлива, гидравлического масла, охлаждающей жидкости и т. п., с учетом массы противовеса.

ZX200-5G

Ширина башмака гусеницы	Масса	Габаритная ширина
600 мм	15 400 кг	2 860 мм
700 мм	15 800 кг	2 910 мм
800 мм	16 000 кг	3 000 мм

ZX210H-5G

Ширина башмака гусеницы	Масса	Габаритная ширина
600 мм	16 300 кг	2 860 мм

ZX210K-5G

Ширина башмака гусеницы	Масса	Габаритная ширина
600 мм	16 300 кг	2 860 мм

ZX200LC-5G

Ширина башмака гусеницы	Масса	Габаритная ширина
600 мм	15 900 кг	2 990 мм
700 мм	16 300 кг	3 090 мм
800 мм	16 600 кг	3 190 мм

ZX210LCH-5G

Ширина башмака гусеницы	Масса	Габаритная ширина
600 мм	16 800 кг	2 990 мм

ZX210LCK-5G

Ширина башмака гусеницы	Масса	Габаритная ширина
600 мм	16 800 кг	2 990 мм

Масса компонентов

	ZX200-5G / ZX200LC-5G	ZX210H-5G / ZX210LCH-5G	ZX210K-5G / ZX210LCK-5G
Противовес	4 200 кг	4 600 кг	4 600 кг
Стрела (стрела и гидроцилиндр рукояти)	2 180 кг	2 280 кг	2 230 кг
Рукоять длиной 2,42 м (с гидроцилиндром ковша)	850 кг	—	—
Рукоять длиной 2,91 м (с гидроцилиндром ковша)	920 кг	1 120 кг	1 140 кг
Ковш вместимостью 0,80 м³	660 кг	760 кг	750 кг

УСИЛИЕ РЕЗАНИЯ ГРУНТА КОВШОМ и НАПОРНОЕ УСИЛИЕ РУКОЯТИ

Длина рукояти	2,42 м	2,91 м
Усилие резания грунта ковшом* ISO	158 кН (16 200 кгс)	158 кН (16 200 кгс)
Усилие резания грунта ковшом* SAE: PCSA	141 кН (14 400 кгс)	141 кН (14 400 кгс)
Напорное усилие рукояти* ISO	140 кН (14 200 кгс)	114 кН (11 600 кгс)
Напорное усилие рукояти* SAE: PCSA	133 кН (13 600 кгс)	110 кН (11 200 кгс)

* В режиме кратковременного повышения мощности

ПОДБОР РАБОЧЕГО ОБОРУДОВАНИЯ

Стрела и рукоять имеют сварную коробчатую конструкцию. Доступны варианты: стрела длиной 5,68 м; рукояти длиной 2,42 м и 2,91 м. Ковш имеет сварную конструкцию из стали. Механизм регулировки бокового зазора расположен на кронштейне шарнирного соединения ковша.

Ковши

Вместимость	Ширина		Кол-во зубьев	Масса	Рекомендации						
					ZX200-5G		ZX200LC-5G		ZX210H-5G ZX210LCH-5G	ZX210K-5G ZX210LCK-5G	
					2,42 м рукоять	2,91 м рукоять	2,42 м рукоять	2,91 м рукоять	2,91 м рукоять H-типа	2,91 м рукоять K-типа	
С «шапкой», согласно ISO	Без боковых режущих кромок	С боковыми режущими кромками									
0,51 м³	720 мм	830 мм	3	530 кг	◎	◎	◎	◎	◎	◎	◎
0,80 м³	1030 мм	1140 мм	5	660 кг	◎	◎	◎	◎	◎	◎	◎
0,91 м³	1150 мм	1260 мм	5	700 кг	◎	○	◎	◎	○	◎	○
1,10 м³	1330 мм	1440 мм	6	770 кг	□	—	○	○	—	○	—
1,20 м³	1450 мм	—	6	690 кг	□	—	□	—	—	—	—
*1 0,80 м³	1030 мм	1140 мм	5	750 кг	◎	◎	◎	◎	◎	◎	◎
*1 0,91 м³	1150 мм	1260 мм	5	800 кг	◎	○	◎	◎	○	◎	○
*2 0,80 м³	1040 мм	1150 мм	5	760 кг	◎	◎	◎	◎	◎	◎	◎
*3 0,80 м³	1030 мм	1140 мм	5	660 кг	◎	◎	◎	◎	◎	◎	◎
*4 0,80 м³	1040 мм	1150 мм	5	760 кг	◎	◎	◎	◎	◎	◎	◎
*5 0,60 м³	800 мм	—	3	950 кг	●	—	●	—	—	—	—
Однозубый рыхлитель			1	540 кг	●	—	●	—	—	—	—
Отвал для планировочных работ на уклоне: ширина 1100 мм, длина 1800 мм			—	590 кг	◇	◇	◇	◇	◇	◇	—
V-образный ковш			3	520 кг	○	○	○	○	○	○	—
Грейферный ковш с центральной тягой: вместимость 0,60 м³ (с «шапкой», согласно CECE), ширина 940 мм			8	1130 кг	◎	◎	◎	◎	◎	◎	◎
Грейферный ковш с креплением тяг к челюстям: вместимость 0,60 м³ (с «шапкой», согласно CECE), ширина 870 мм			7	960 кг	◎	◎	◎	◎	◎	◎	◎

*1 Ковш H-типа

*2 Усиленный ковш

*3 Ковш с фиксацией зубьев при помощи поперечных штифтов

*4 Ковш с зубьями Super V

*5 Ковш-рыхлитель

◎ Для материалов плотностью 2000 кг/м³ или меньше

○ Для материалов плотностью 1600 кг/м³ или меньше

□ Для материалов плотностью 1100 кг/м³ или меньше

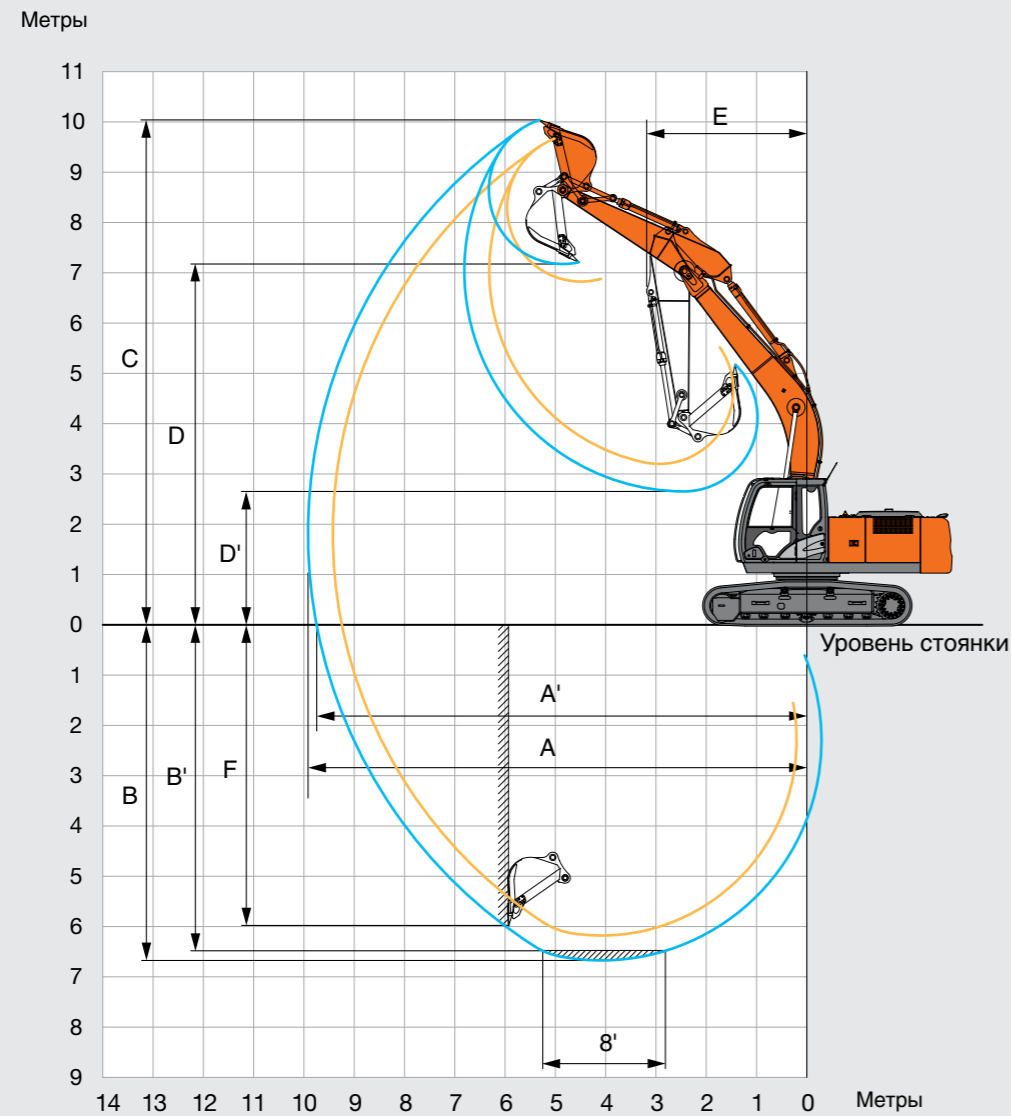
● Для тяжелых экскавационных работ

◇ Для планировочных работ на уклоне

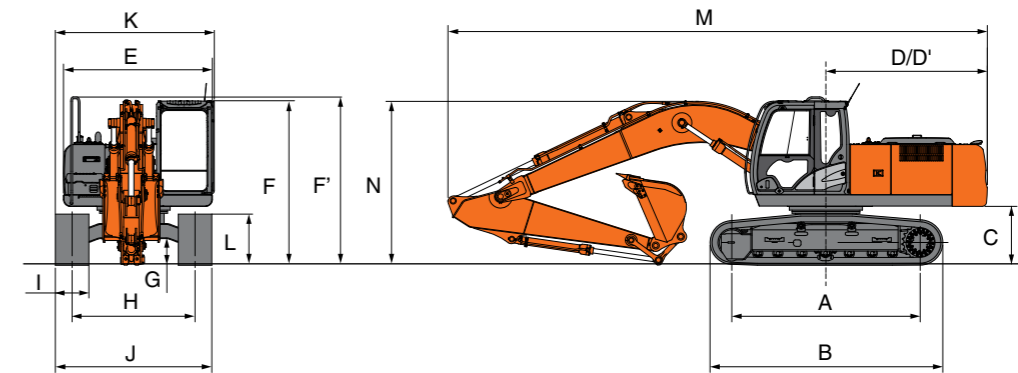
— Не применимо

ТЕХНИЧЕСКИЕ ХАРАКТЕРИСТИКИ

РАБОЧИЕ ЗОНЫ



РАЗМЕРЫ



Ед. изм.: мм

	ZX200-5G	ZX200LC-5G	ZX210H-5G	ZX210LCH-5G	ZX210K-5G	ZX210LCK-5G
A Опорная длина гусениц	3 370	3 660	3 370	3 660	3 370	3 660
B Длина гусеничного хода	4 170	4 470	4 170	4 470	4 170	4 470
* C Дорожный просвет под противовесом	1 030	1 030	1 030	1 030	1 030	1 030
D Радиус поворота задней части платформы	2 890	2 890	2 890	2 890	2 890	2 890
D' Длина задней части платформы	2 890	2 890	2 890	2 890	2 890	2 890
E Габаритная ширина поворотной платформы	2 710	2 710	2 710	2 710	2 710	2 710
F Габаритная высота по крыше кабины	2 950	2 950	2 950	2 950	2 950	2 950
F' Габаритная высота поворотной платформы	3 010	3 010	3 010	3 010	3 010	3 010
* G Минимальный дорожный просвет	450	450	450	450	450	450
H Ширина колеи	2 200	2 390	2 200	2 390	2 200	2 390
I Ширина башмака гусеницы	G 600	G 600	G 600	G 600	G 600	G 600
J Ширина ходовой части	2 800	2 990	2 800	2 990	2 800	2 990
K Габаритная ширина	2 860	2 990	2 860	2 990	2 860	2 990
* L Высота гусеничной тележки (башмаки с тремя грунтозацепами)	920	920	920	920	920	920
M Габаритная длина						
С рукоятью длиной 2,42 м	9 750	9 750	—	—	—	—
С рукоятью длиной 2,91 м	9 660	9 660	9 660	9 660	9 660	9 660
N Габаритная высота стрелы						
С рукоятью длиной 2,42 м	3 180	3 180	—	—	—	—
С рукоятью длиной 2,91 м	2 940	2 940	2 940	2 940	2 940	2 940

* Без учета высоты грунтозацепов башмаков гусеницы

G: Башмаки гусениц с тремя грунтозацепами

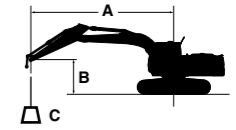
Ед. изм.: мм

Длина рукояти	2,42 м	2,91 м
A Макс. радиус копания	9 430	9 920
A' Макс. радиус копания (на уровне стоянки)	9 250	9 750
B Макс. глубина копания	6 180	6 670
B' Макс. глубина копания (на уровне 8 футов)	5 950	6 490
C Макс. высота копания	9 670	10 040
D Макс. высота выгрузки	6 830	7 180
D' Мин. высота выгрузки	3 200	2 650
E Мин. радиус поворота	3 280	3 180
F Макс. глубина вертикальной стенки выемки	5 300	5 990

Без учета высоты грунтозацепов башмаков гусениц

ГРУЗОПОДЪЕМНОСТЬ (без ковша)

- Примечание:
1. Номинальная грузоподъемность согласно стандарту ISO 10567.
 2. Грузоподъемность не превышает 75% опрокидывающей нагрузки при нахождении машины на твердой горизонтальной площадке или 87% грузоподъемности, обеспечиваемой гидросистемой.
 3. Точка приложения нагрузки расположена по центру пальца ковша, с помощью которого ковш крепится к рукояти.
 4. Значком «*» помечены значения грузоподъемности, ограниченные усилием, развиваемым гидросистемой.
 5. 0 м = уровень стоянки.



A: Вылет с грузом
B: Высота точки приложения нагрузки
C: Грузоподъемность

Значения грузоподъемности машины с ковшом и устройством быстрой смены рабочего оборудования определяются путем вычитания соответствующих значений масс (ковша и устройства) из указанных в таблицах значений.

ZX200-5G Грузоподъемность при позиционировании рабочего оборудования вдоль продольной оси симметрии ходовой тележки рабочего оборудования в сторону или при повороте на 360 градусов Ед. изм.: кг

Условия	Высота точки приложения нагрузки, м	Вылет с грузом, м										При макс. вылете		
		1,5		3,0		4,5		6,0		7,5		Вылет, м	Вылет, м	Вылет, м
		↕	↻	↕	↻	↕	↻	↕	↻	↕	↻			
Стрела длиной 5,68 м	6,0											5 620	3 780	6,75
	4,5					*7 340	6 870	*6 230	4 450			4 690	3 130	7,49
Рукоять длиной 2,42 м	3,0					*9 210	6 340	6 450	4 230	4 590	3 050	4 260	2 830	7,87
	1,5					9 610	5 910	6 210	4 010	4 490	2 950	4 120	2 710	7,96
Противовес массой 4200 кг	0 (уровень стоянки)					9 390	5 720	6 060	3 880	4 420	2 890	4 230	2 770	7,74
Башмак гусеницы шириной 600 мм	-1,5			*9 910	*9 910	9 370	5 710	6 020	3 840			4 670	3 040	7,21
	-3,0			*13 220	11 060	9 490	5 810	6 110	3 930			5 740	3 710	6,28
	-4,5					*6 880	6 100					*6 450	5 730	4,71
	-6,0													
Стрела длиной 5,68 м	6,0							*5 220	4 670			*4 030	3 330	7,33
	4,5					*6 610	*6 610	*5 780	4 510	4 720	3 160	*3 980	2 830	8,01
Рукоять длиной 2,91 м	3,0					*8 530	6 480	6 500	4 270	4 610	3 060	3 880	2 570	8,37
	1,5					9 720	6 000	6 240	4 040	4 490	2 950	3 760	2 470	8,45
Противовес массой 4200 кг	0 (уровень стоянки)			*4 850	*4 850	9 410	5 740	6 060	3 880	4 400	2 870	3 850	2 520	8,25
Башмак гусеницы шириной 600 мм	-1,5	*5 480	*5 480	*9 100	*9 100	9 330	5 670	5 980	3 810	4 370	2 840	4 180	2 720	7,76
	-3,0	*9 970	*9 970	*14 390	10 890	9 400	5 730	6 020	3 840			4 960	3 220	6,90
	-4,5			*11 250	11 250	*8 120	5 930					*6 250	4 500	5,52
	-6,0													

ZX200LC-5G Грузоподъемность при позиционировании рабочего оборудования вдоль продольной оси симметрии ходовой тележки рабочего оборудования в сторону или при повороте на 360 градусов Ед. изм.: кг

Условия	Высота точки приложения нагрузки, м	Вылет с грузом, м										При макс. вылете		
		1,5		3,0		4,5		6,0		7,5		Вылет, м	Вылет, м	Вылет, м
		↕	↻	↕	↻	↕	↻	↕	↻	↕	↻			
Стрела длиной 5,68 м	6,0							*5 750	5 080			*5 780	4 180	6,75
	4,5					*7 340	*7 340	*6 230	4 930			5 310	3 480	7,49
Рукоять длиной 2,42 м	3,0					*9 210	7 100	*7 040	4 710	5 210	3 390	4 830	3 150	7,87
	1,5					*10 720	6 660	7 110	4 490	5 100	3 300	4 680	3 030	7,96
Противовес массой 4200 кг	0 (уровень стоянки)					10 970	6 470	6 950	4 350	5 040	3 230	4 820	3 100	7,74
Башмак гусеницы шириной 600 мм	-1,5			*9 910	*9 910	*10 910	6 450	6 910	4 320			5 320	3 400	7,21
	-3,0			*13 220	12 750	*9 730	6 560	7 000	4 400			6 560	4 150	6,28
	-4,5					*6 880	6 860					*6 450	6 430	4,71
	-6,0													
Стрела длиной 5,68 м	6,0							*5 220	5 150			*4 030	3 690	7,33
	4,5					*6 610	*6 610	*5 780	4 990	5 350	3 510	*3 980	3 140	8,01
Рукоять длиной 2,91 м	3,0					*8 530	7 250	*6 650	4 750	5 230	3 410	*4 090	2 870	8,37
	1,5					*10 260	6 750	7 140	4 520	5 110	3 300	4 280	2 770	8,45
Противовес массой 4200 кг	0 (уровень стоянки)			*4 850	*4 850	10 990	6 490	6 950	4 350	5 010	3 210	4 380	2 820	8,25
Башмак гусеницы шириной 600 мм	-1,5	*5 480	*5 480	*9 100	*9 100	10 900	6 410	6 870	4 280	4 980	3 180	4 760	3 050	7,76
	-3,0	*9 970	*9 970	*14 390	12 580	*10 230	6 470	6 910	4 310			5 670	3 610	6,90
	-4,5			*11 250	*11 250	*8 120	6 690					*6 250	5 040	5,52
	-6,0													

ZX210H-5G Грузоподъемность при позиционировании рабочего оборудования вдоль продольной оси симметрии ходовой тележки рабочего оборудования в сторону или при повороте на 360 градусов Ед. изм.: кг

Условия	Высота точки приложения нагрузки, м	Вылет с грузом, м										При макс. вылете		
		1,5		3,0		4,5		6,0		7,5		Вылет, м	Вылет, м	Вылет, м
		↕	↻	↕	↻	↕	↻	↕	↻	↕	↻			
Стрела Н-типа длиной 5,68 м	6,0							*4 550	*4 550			*3 970	3 530	7,33
	4,5					*5 790	*5 790	*5 030	4 780	*4 680	3 360	*3 910	3 000	8,01
Рукоять Н-типа длиной 2,91 м	3,0					*7 460	6 900	*5 790	4 550	4 890	3 250	*4 030	2 730	8,37
	1,5					*8 970	6 410	*6 550	4 310	4 760	3 140	3 990	2 630	8,45
Противовес массой 4600 кг	0 (уровень стоянки)			*4 790	4 790	*9 720	6 140	6 450	4 140	4 670	3 050	4 080	2 680	8,25
Башмак гусеницы шириной 600 мм	-1,5	*5 420	5 420	*9 040	9 040	*9 690	6 070	6 370	4 070	4 640	3 030	4 440	2 900	7,76
	-3,0	*9 910	9 910	*12 580	11 680	*8 920	6 130	6 410	4 100			5 270	3 430	6,90
	-4,5			*9 780	9 780	*7 040	6 340					*5 390	4 800	5,52
	-6,0													

ZX210LCH-5G Грузоподъемность при позиционировании рабочего оборудования вдоль продольной оси симметрии ходовой тележки рабочего оборудования в сторону или при повороте на 360 градусов Ед. изм.: кг

Условия	Высота точки приложения нагрузки, м	Вылет с грузом, м										При макс. вылете		
		1,5		3,0		4,5		6,0		7,5		Вылет, м	Вылет, м	Вылет, м
		↕	↻	↕	↻	↕	↻	↕	↻	↕	↻			
Стрела Н-типа длиной 5,68 м	6,0													
	4,5					*5 790	*5 790	*5 030	*5 030	*4 680	3 710	*3 970	3 900	7,33
Рукоять Н-типа длиной 2,91 м	3,0					*7 460	*7 460	*5 790	5 030	*4 990	3 600	*4 030	3 030	8,37
	1,5					*8 970	7 180	*6 550	4 790	*5 360	3 490	*4 300	2 930	8,45
Противовес массой 4600 кг	0 (уровень стоянки)					*4 790	*4 790	*9 720	6 900	*7 060	4 620	5 290	3 400	8,25
Башмак гусеницы шириной 600 мм	-1,5	*5 420	*5 420	*9 040	*9 040	*9 690	6 830	*7 130	4 550	5 260	3 370	*5 030	3 230	7,76
	-3,0	*9 910	*9 910	*12 580	*12 580	*8 920	6 890	*6 590	4 580			*5 410	3 820	6,90
	-4,5			*9 780	*9 780	*7 040	*7 040					*5 390	5 350	5,52
	-6,0													

ZX210K-5G Грузоподъемность при позиционировании рабочего оборудования вдоль продольной оси симметрии ходовой тележки рабочего оборудования в сторону или при повороте на 360 градусов Ед. изм.: кг

Условия	Высота точки приложения нагрузки, м	Вылет с грузом, м										При макс. вылете		
		1,5		3,0		4,5		6,0		7,5		Вылет, м	Вылет, м	Вылет, м
		↕	↻	↕	↻	↕	↻	↕	↻	↕	↻			
Стрела К-типа длиной 5,68 м	6,0													
	4,5					*5 790	*5 790	*5 030	*4 780	*4 680	3 360	*3 970	3 530	7,33
Рукоять К-типа длиной 2,91 м	3,0					*7 460	6 900	*5 790	4 550	4 890	3 250	*4 030	2 730	8,37
	1,5					*8 970	6 410	*6 550	4 310	4 760	3 140	3 990	2 630	8,45
Противовес массой 4600 кг	0 (уровень стоянки)					*4 790	*4 790	*9 720	6 140	6 450	4 140	4 670	3 050	8,25
Башмак гусеницы шириной 600 мм	-1,5	*5 420	*5 420	*9 040	*9 040	*9 690	6 070	6 370	4 070	4 640	3 030	4 440	2 900	7,76
	-3,0	*9 910	*9 910	*12 580	*11 680	*8 920	6 130	6 410	4 100			5 270	3 430	6,90
	-4,5			*9 780	*9 780	*7 040	6 340					*5 390	4 800	5,52
	-6,0													

ZX210LCK-5G Грузоподъемность при позиционировании рабочего оборудования вдоль продольной оси симметрии ходовой тележки рабочего оборудования в сторону или при повороте на 360 градусов Ед. изм.: кг

Условия	Высота точки приложения нагрузки, м	Вылет с грузом, м										При макс. вылете		
		1,5		3,0		4,5		6,0		7,5		Вылет, м	Вылет, м	Вылет, м
		↕	↻	↕	↻	↕	↻	↕	↻	↕	↻			
Стрела К-типа длиной 5,68 м	6,0													
	4,5					*5 790	*5 790	*5 030	*4 780	*4 680	3 710	*3 970	3 900	7,33
Рукоять К-типа длиной 2,91 м	3,0					*7 460	*7 460	*5 790	5 030	*4 990	3 600	*4 030	3 030	8,37
	1,5					*8 970	7 180	*6 550	4 790	*5 360	3 490	*4 300	2 930	8,45
Противовес массой 4600 кг	0 (уровень стоянки)					*4 790	*4 790	*9 720	6 900	*7 060	4 620	5 290	3 400	8,25
Башмак гусеницы шириной 600 мм	-1,5	*5 420	*5 420	*9 040	*9 040	*9 690	6 830	*7 130	4 550	5 260	3 370	*5 030	3 230	7,76
	-3,0	*9 910	*9 910	*12 580	*12 580	*8 920	6 890	*6 590	4 580			*5 410	3 820	6,90
	-4,5			*9 780	*9 780	*7 040	*7 040					*5 390	5 350	5,52
	-6,0													

ОБОРУДОВАНИЕ

Стандартное оборудование и оборудование, устанавливаемое по заказу, может меняться в зависимости от страны. Более подробную информацию можно узнать у дилера Hitachi.

● : Стандартное оборудование ○ : Оборудование, устанавливаемое по заказу

	ZX200-5G / ZX200LC-5G	ZX210H-5G / ZX210LCH-5G	ZX210K-5G / ZX210LCK-5G
ДВИГАТЕЛЬ			
Двойные фильтры очистки воздуха	●	●	●
Автоматическая система холостого хода	●	●	●
Масляный фильтр с фильтрующими элементами картриджного типа	●	●	●
Топливный фильтр с фильтрующими элементами картриджного типа	●	●	●
Главный топливный фильтр с фильтрующими элементами картриджного типа	●	●	●
Воздушный фильтр сухого типа с выпускным клапаном (с индикатором засорения)	●	●	●
Переключатель режимов ECO/PWR	●	●	●
Устройство подогрева двигателя	●	●	●
Защитное ограждение вентилятора	●	●	●
Водоотделитель	●	●	●
Предварительный очиститель воздуха	○	○	○
Пылезащитная внутренняя сетка	●	●	●
Запасной бак радиатора	●	●	●
Генератор переменного тока 50 А	●	●	●

	ZX200-5G / ZX200LC-5G	ZX210H-5G / ZX210LCH-5G	ZX210K-5G / ZX210LCK-5G
ГИДРАВЛИЧЕСКАЯ СИСТЕМА			
Режим автоматического повышения усилия подъема	●	●	●
Гидрораспределитель с главным предохранительным клапаном	●	●	●
Полнопоточный фильтр	●	●	●
Высокоэффективный полнопоточный (сетчатый) фильтр с индикатором засорения	○	○	●
Фильтр контура гидроуправления	●	●	●
Режим кратковременного повышения мощности	●	●	●
Всасывающий фильтр	●	●	●
Дополнительный порт для гидрораспределителя	●	●	●
Переключатель рабочих режимов	●	●	●

	ZX200-5G / ZX200LC-5G	ZX210H-5G / ZX210LCH-5G	ZX210K-5G / ZX210LCK-5G
КАБИНА			
Всепогодная стальная кабина со звукоизоляцией	●	●	●
Радиоприемник AM-FM с 2 динамиками	●	●	●
Пепельница	●	●	●
Кондиционер воздуха с автоматическим управлением	●	●	●
Выход AUX и вещевого отсека	○	○	○
Кабина с усиленной центральной стойкой	●	●	●
Подстаканник	●	●	●
Подстаканник с подогревом и охлаждением	●	●	●
Электрический двойной звуковой сигнал	●	●	●
Рычаг аварийной остановки двигателя	●	●	●
Молоток для аварийной эвакуации	●	●	●
Кронштейн для огнетушителя	○	○	○
Напольный коврик	●	●	●
Опора для ног	●	●	●
Омыватель лобового стекла	●	●	●
Открывающиеся передние окна (верхнее и нижнее) и левое боковое	●	●	●
Нижняя защитная решетка лобового стекла	○	●	●
Верхняя передняя защитная решетка кабины	○	○	○
Ящик для мелких вещей (бардачок)	●	●	●
Отсек с подогревом и охлаждением	●	●	●
Стеклоочистители с прерывистым режимом работы	●	●	●
Подсветка замка зажигания	●	●	●
Кабина К-типа (с потолочным окном и защитным ограждением)	—	—	●
Светодиодный плафон освещения кабины, автоматически включающийся при открывании двери	●	●	●
Кабина, соответствующая требованиям OPG (верхняя защитная конструкция категории 1) (ISO10262)	●	●	●
Рычаг блокировки системы гидроуправления	●	●	●
Задний вещевого отсека	●	●	●
Инерционный ремень безопасности	●	●	●
Резиновая антенна радиоприемника	●	●	●
Сиденье: с тканевой обивкой	●	—	—
Сиденье: с механической подвеской	○	●	●
Сиденье: с пневмоподвеской и подогревом	○	○	○
Регулировки сиденья: спинка, подлокотники, положение по высоте и наклону, вперед/назад	●	●	●
Рычаги управления с короткой рукояткой	●	●	●
Две щетки стеклоочистителя	—	—	●
4 жидко-наливных упругих опоры	●	●	●
Прикуриватель на 24 В	●	●	●

	ZX200-5G / ZX200LC-5G	ZX210H-5G / ZX210LCH-5G	ZX210K-5G / ZX210LCK-5G
СИСТЕМА ТЕКУЩЕГО КОНТРОЛЯ			
Звуковые предупредительные сигналы: перегрев двигателя, давление моторного масла, превышение допустимой нагрузки	●	●	●
Сигнальные лампы: перегрев двигателя, неисправность двигателя, давление моторного масла, ток зарядки генератора, низкий уровень топлива, засорение фильтра гидравлики, засорение воздушного фильтра, режим работы, превышение допустимой нагрузки и т. д.	●	●	●
Указатели: указатель температуры охлаждающей жидкости, счетчик моточасов, указатель расхода топлива, часы	●	●	●
Прочие индикаторы: режим работы, автоматический холостой ход, свечи накала, монитор камеры заднего вида, условия эксплуатации и т. п.	●	●	●
Выбор из 32 языков	●	●	●

	ZX200-5G / ZX200LC-5G	ZX210H-5G / ZX210LCH-5G	ZX210K-5G / ZX210LCK-5G
ОСВЕЩЕНИЕ			
Дополнительные передние фонари освещения на крыше кабины	○	○	○
Дополнительный фонарь освещения стрелы с кожухом	○	○	○
2 рабочих фонаря освещения	●	●	●

	ZX200-5G / ZX200LC-5G	ZX210H-5G / ZX210LCH-5G	ZX210K-5G / ZX210LCK-5G
ПОВОРОТНАЯ ПЛАТФОРМА			
Электрический топливозаправочный насос	○	○	○
Поплавковый указатель уровня топлива	●	●	●
Указатель уровня гидравлического масла	●	●	●
Камера заднего вида	○	○	○
Зеркало заднего вида (слева и справа)	●	●	●
Стояночный тормоз механизма поворота	●	●	●
Ящик для инструмента	●	●	●
Защитный металлический лист	●	●	●
Усиленный защитный металлический лист толщиной 6 мм	○	●	●
Отсек для хранения предметов различного назначения	●	●	●
Противовес массой 4200 кг	●	—	—
Противовес массой 4600 кг	○	●	●
2 аккумуляторные батареи по 88 Ач	●	●	●

	ZX200-5G / ZX200LC-5G	ZX210H-5G / ZX210LCH-5G	ZX210K-5G / ZX210LCK-5G
ХОДОВАЯ ЧАСТЬ			
Ведущее колесо с болтовым креплением	●	●	●
Усиленные звенья гусеницы с герметизированными пальцами	●	●	●
Усиленный нижний фланец	—	●	●
Усиленный кронштейн направляющего колеса	—	●	●
Кожухи ходового гидромотора	●	●	●
Стояночный тормоз системы хода	●	●	●
Защита центрального коллектора толщиной 9 мм	○	○	●

	ZX200-5G / ZX200LC-5G	ZX210H-5G / ZX210LCH-5G	ZX210K-5G / ZX210LCK-5G
Защитный щиток гусеницы (с каждой стороны) и гидравлическое устройство натяжения гусеницы	●	●	●
Поддерживающие и опорные катки	●	●	●
2 защитных щитка гусеницы	○	●	○
4 нижних тяговых крюка	●	●	●
Башмаки шириной 600 мм с тремя грунтозацепами	●	усиленные	усиленные
Усиленная боковая подножка	—	●	●

	ZX200-5G / ZX200LC-5G	ZX210H-5G / ZX210LCH-5G	ZX210K-5G / ZX210LCK-5G
РАБОЧЕЕ ОБОРУДОВАНИЕ			
Централизованная система смазки	●	●	●
Грязезащитное уплотнение на всех пальцах ковша	●	●	●
Фланцевый палец	●	●	●
HN-втулка	●	●	●
Упорная пластина из усиленной смолы	●	●	●
Усиленный рычаг В	—	●	● Для демонтажа
Термическое напыление WC (карбид вольфрама)	●	●	●
Ковш вместимостью 0,80 м³ (с «шапкой», согласно ISO)	●	Ковш Н-типа	Усиленный
Рукоять длиной 2,91 м	●	Рукоять Н-типа	Рукоять К-типа
Стрела длиной 5,68 м	●	Стрела Н-типа	Стрела К-типа

	ZX200-5G / ZX200LC-5G	ZX210H-5G / ZX210LCH-5G	ZX210K-5G / ZX210LCK-5G
ДОПОЛНИТЕЛЬНОЕ ОБОРУДОВАНИЕ			
Основные трубопроводы рабочего оборудования	○	○	●
Трубопроводы для гидромолота и измельчителя	○	○	●
Высокоэффективный полнопоточный (сетчатый) фильтр с индикатором засорения	○	○	●
Запчасти для гидромолота и измельчителя	○	○	○
2 насоса с объединенным потоком для подключения основных трубопроводов	○	○	○
Линейный фильтр	○	○	○

	ZX200-5G / ZX200LC-5G	ZX210H-5G / ZX210LCH-5G	ZX210K-5G / ZX210LCK-5G
ПРОЧИЕ ПРИНАДЛЕЖНОСТИ			
Запираемая крышка заливной горловины топливного бака	●	●	●
Запираемые на замок дверцы машины	●	●	●
Бортовой информационный контроллер	●	●	●
Противоскользкие ленты, настилы и поручни	●	●	●
Стандартный набор инструментов	●	●	●
Указатель направления движения на раме гусеничной тележки	●	●	●
Глобальная электронная служба (Global e-Service)	●	●	●



Опираясь на свой превосходный технологический потенциал, Hitachi Construction Machinery предоставляет передовые решения и услуги в качестве надежного партнера для бизнес-клиентов по всему миру.

Программа «Hitachi Environmental Vision 2025»

Hitachi Group разработала программу ежегодного снижения выбросов двуокиси углерода — Environmental Vision 2025. Компания намерена удерживать свои позиции на мировом рынке при планомерном снижении отрицательного воздействия своей продукции на окружающую среду, а также обеспечить стабильного развития общества путем решения трех задач — предотвращение глобального потепления, эффективное использование ресурсов и охрана экосистемы.

Сокращение воздействия на окружающую среду с новыми экскаваторами серии ZAXIS

Компания Hitachi постоянно совершенствует свою продукцию с целью снижения выбросов двуокиси углерода и предотвращения глобального потепления в соответствии с методикой LCA*. В новых экскаваторах ZAXIS используются многочисленные технические новинки, включая экономичный режим ECO, а также изохронное управление (Isochronous Control). Компания в течение долгого времени занимается восстановлением узлов и деталей своих машин, как например: алюминиевые детали радиаторов и маслоохладители. Детали из полимеров также подлежат переработке.

*Life Cycle Assessment (оценка жизненного цикла) — ISO 14040

Прежде чем начать эксплуатацию машины, оснащенной спутниковой системой связи, убедитесь, что данная система соответствует местным нормативным актам, требованиям техники безопасности, а также законодательным требованиям. В случае ее несоответствия, внесите необходимые изменения в конструкцию.

Компания оставляет за собой право вносить изменения в технические характеристики без предварительного уведомления. Показанные на иллюстрациях модели могут содержать оборудование, устанавливаемое по заказу, и дополнительные принадлежности, а стандартное оборудование может иметь неполную комплектацию, отличаться по цвету и конструктивным особенностям. Прежде чем приступать к эксплуатации машины, прочтите Руководство оператора для надлежащей эксплуатации.